



ISTRUZIONI PER INSTALLAZIONE USO E MANUTENZIONE

STUFA A LEGNA

Nadia

Nadia Canalizzata

Noemi

Noemi Canalizzata

Il presente manuale per l'installazione, l'utilizzo e la manutenzione è parte integrante del prodotto, specifico di ogni modello. Leggere prima attentamente questo manuale prima dell'installazione

Laminox S.r.l. si riserva di variare le caratteristiche e i dati riportati nel seguente fascicolo in qualunque momento e senza preavviso, al fine di migliorare i propri prodotti questo manuale, pertanto, non può essere considerato come un contratto nei confronti di terzi.

I manuali e i disegni aggiornati sono disponibili nel sito internet www.laminox.com.

Gentile cliente, la ringraziamo per aver preferito uno dei nostri prodotti, frutto di esperienze tecnologiche e di una continua ricerca per un prodotto superiore in termini di sicurezza, affidabilità e prestazioni. In questo manuale troverà tutte le informazioni e i consigli utili per poter utilizzare il suo prodotto nel massimo della sicurezza ed efficienza.

INDICAZIONI IMPORTANTI

Questo libretto di istruzioni è stato redatto dal costruttore e costituisce parte integrante ed essenziale del prodotto. In caso di vendita o trasferimento del prodotto assicurarsi sempre della presenza del libretto poiché le informazioni in esso contenute sono indirizzate all'acquirente e a tutte quelle persone che a vario titolo concorrono all'installazione, all'uso e alla manutenzione del prodotto. Leggete con attenzione le istruzioni e le informazioni tecniche contenute in questo manuale prima di procedere all'installazione, all'utilizzo e alla manutenzione del prodotto. L'osservanza delle indicazioni contenute nel presente libretto di istruzioni garantisce la sicurezza alle persone e cose; assicura l'economia di esercizio ed una più lunga durata di funzionamento. Il costruttore declina ogni responsabilità per danni causati dall'inosservanza alle norme di installazione uso e manutenzione indicate nel libretto di istruzioni, per modifiche del prodotto non autorizzate o ricambi non originali. L'installazione e l'utilizzo del prodotto devono essere fatte in conformità con le istruzioni del fabbricante, e nel rispetto delle normative europee, nazionali e dei regolamenti locali. L'installazione, il collegamento elettrico, la verifica del funzionamento, la manutenzione e le riparazioni, sono operazioni che devono essere eseguite esclusivamente da personale qualificato, autorizzato e in possesso di adeguata conoscenza del prodotto. L'installazione del prodotto non deve essere effettuata a ridosso di pareti in legno o di materiale infiammabile. Per una corretta installazione è necessario osservare quanto segue alla sezione "Distanze di sicurezza". Controllare l'esatta planarità del pavimento dove verrà installato il prodotto. Nel movimentare le parti in acciaio del rivestimento si consiglia di utilizzare guanti puliti in cotone, evitando di lasciare impronte difficili da togliere per la prima pulizia. Il montaggio della stufa deve essere eseguito da almeno due persone. Collegare la stufa alla rete elettrica solo dopo il collegamento a regola d'arte alla canna fumaria. La spina del cavo elettrico deve rimanere accessibile dopo l'installazione della stufa. Azionare la stufa solo con combustibile permesso (fare riferimento al capitolo "COMBUSTIBILE"). Non usare mai carburanti liquidi per azionare la stufa ovvero per attizzare la brace presente. Provvedere a una ventilazione sufficiente nell'ambiente di installazione durante l'esercizio. In presenza di anomalie di funzionamento, l'alimentazione del combustibile viene interrotta. Rimettere in funzione l'apparecchio solo dopo aver eliminato la causa dell'anomalia. Sospendere l'utilizzo del prodotto in caso di guasto o di malfunzionamento. L'esercizio della stufa può causare il forte riscaldamento della superficie, delle maniglie, della canna fumaria e del vetro. Toccare queste parti durante l'esercizio solo con indumenti di protezione o mezzi ausiliari adeguati. A causa dello sviluppo di calore sul vetro, fare attenzione che nessuna persona che non sia pratica del funzionamento della stufa sostenga nella zona di installazione. Informare i bambini delle precauzioni da mantenere durante il funzionamento del prodotto e degli eventuali pericoli. In caso di problemi o di incomprensione del manuale d'istruzione contattate il vostro rivenditore. È proibito posizionare oggetti non resistenti al calore sulla stufa o nel raggio di sicurezza minimo prescritto. È vietato aprire la porta durante il funzionamento, o fare funzionare la stufa con il vetro rotto. Per i termini, limiti ed esclusioni fare riferimento al certificato di garanzia allegato al prodotto. Il costruttore nell'intento di perseguire una politica di costante sviluppo e rinnovamento del prodotto può apportare senza preavviso alcuno, le modifiche che riterrà opportune. Questo documento è di proprietà della ditta produttrice; non può essere divulgato totalmente o in parte a terzi senza autorizzazione scritta dell'azienda che si riserva tutti i diritti a rigore di legge.

DIRETTIVE E NORMATIVE

Questo prodotto è stato progettato in conformità con la normativa **EN 13240:2006** e rispetta inoltre le seguenti direttive:

2009/125/EC (Ecodesign)

2014/35/EU (LMV - direttiva Bassa Tensione)

2014 30/EU (EMC – direttiva Compatibilità Elettromagnetica)

1	INSTALLAZIONE	4
1.1	Note generali.....	4
1.2	Sistema di evacuazione fumi.....	4
1.3	Canali da fumo	5
1.4	Camino o canna fumaria	5
1.5	Utilizzo di condotto fumi esterno.....	7
1.6	Comignolo.....	7
1.7	Ventilazione	8
1.8	Verifica del locale di installazione	9
1.9	Distanze minime di sicurezza	11
1.10	Protezione del pavimento.....	12
1.11	Attraversamento di materiali combustibili	12
2	CARATTERISTICHE E DATI TECNICI	13
2.1	Dati tecnici	13
2.2	Dati di identificazione del prodotto.....	13
2.3	Schema elettrico	13
3	COMBUSTIBILE.....	14
3.1	Note generali.....	14
4	MONTAGGIO	14
4.1	Note generali.....	14
4.2	Disimballo	14
5	USO	15
5.1	Accensione	16
5.2	Funzionamento normale.....	16
5.3	Ventilazione (solo modelli predisposti)	17
6	AVVERTENZE E MANUTENZIONE.....	18
6.1	Apertura della porta.....	18
6.2	Pulizia cassetto cenere	18
6.3	Pulizia camera di combustione.....	18
6.4	Pulizia camera fumi.....	18
6.5	Pulizia dell'impianto di scarico.....	18
6.6	Pulizia delle parti in metallo e della ceramica	18
6.7	Pulizia del vetro.....	19
6.8	Rottura del vetro.....	19
6.9	Inattività della stufa	19
6.10	Manutenzione ordinaria e straordinaria	19

1 INSTALLAZIONE

1.1 Note generali

L'impianto di riscaldamento o l'apparecchio devono essere installati in modo da non danneggiare l'edificio e gli altri impianti; l'installatore deve attenersi scrupolosamente a quanto prescritto nella norma UNI 10683:2022 "generatori di calore alimentati a legna o altri biocombustibili solidi – Verifica, installazione, controllo e manutenzione" e in tutte le altre normative locali del caso.

1.2 Sistema di evacuazione fumi

Ogni apparecchio deve essere collegato a un sistema di evacuazione dei prodotti della combustione, dimensionato secondo UNI EN 13384-1, idoneo ad assicurare una adeguata dispersione in atmosfera dei prodotti della combustione.

Il Sistema di evacuazione dei fumi dovrà rispondere ai seguenti requisiti:

- L'evacuazione dei prodotti della combustione deve sempre avvenire a tetto. È vietato lo scarico diretto a parete o in cavedi o verso spazi chiusi anche a cielo libero.
- Tutti i componenti devono essere realizzati con materiali avente classe di reazione al fuoco A1 secondo la UNI EN 13501-1 e devono essere valutate le interferenze con i materiali in essa contenuti
- Non è ammesso l'utilizzo di tubi metallici flessibili estensibili.
- Ci si deve accertare che il condotto sia completamente stagno ed installato correttamente, sia dal punto di vista del funzionamento che della sicurezza.
- I tubi vanno **SEMPRE** sigillati con silicone (**non cementante**) che mantenga le caratteristiche di resistenza ed elasticità ad alta temperatura (250°C) e vanno fissati con una vite autofilettante Ø3,9mm.
- La costruzione del condotto di scarico deve essere fatta da personale o ditte specializzate, secondo quanto riportato nel seguente manuale. Realizzare sempre l'impianto di scarico in modo tale che la pulizia periodica sia garantita senza dover smontare alcuna parte.
- **È vietata** l'installazione in una canna fumaria in cui vengono scaricati i fumi o i vapori di altri apparecchi (caldaie, cappe, ecc.).
- Non sono ammesse canne fumarie collettive, non può essere collegato nessun altro caminetto, stufa, caldaia, o cappa aspirante di nessun tipo (fig.1).

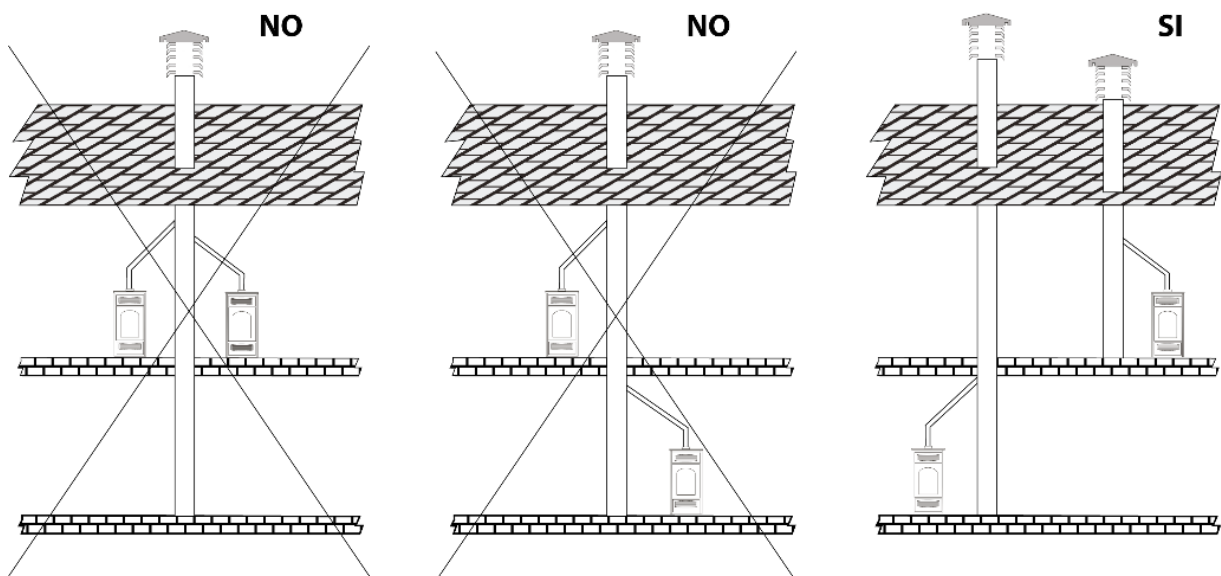


Fig.1

1.3 Canali da fumo

Il canale da fumo è la tubazione che collega l'apparecchio alla canna fumaria

I canali da fumo devono essere installati nel rispetto delle seguenti prescrizioni generali:

- Se passano all'interno di locali non riscaldati o all'esterno devono essere sempre coibentati in modo da avere resistenza termica R non minore di 0,12 m²K/W.
- Non devono attraversare locali nei quali è vietata l'installazione di apparecchi a combustione
- Non devono attraversare locali a rischio specifico di incendio nè locali non ispezionabili
- Devono essere installati in modo da consentire le normali dilatazioni termiche
- Devono avere per tutta la loro lunghezza un diametro non minore di quello dello dell'attacco del condotto di evacuazione dell'apparecchio.
- Devono permettere il recupero della fuliggine ed essere ispezionabili
- Non è ammesso l'utilizzo di tubi metallici flessibili per il collegamento dell'apparecchio al camino

1.4 Camino o canna fumaria

Ogni apparecchio deve avere una propria canna fumaria con le seguenti caratteristiche:

- Deve avere sezione uguale o superiore al diametro del tubo di scarico fumi della stufa e altezza non inferiore a quella dichiarata (*vedi tab. 1*).
- Deve funzionare in pressione negativa
- La sezione interna deve essere uniforme, preferibilmente circolare: le sezioni quadrate o rettangolari devono avere spigoli arrotondati con raggio non inferiore a 20mm; rapporto massimo tra i lati di 1,5; pareti il più possibili lisce e senza restringimenti; le curve regolari e senza discontinuità, deviazioni dall'asse non superiori a 45° (*fig.2*).
- Non deve avere più di due cambi di direzione con pendenze non superiori a 45° rispetto alla verticale
- Deve essere adibita ad uso esclusivo dell'evacuazione dei prodotti della combustione
- Deve avere andamento prevalentemente verticale ed essere priva di qualsiasi strozzatura per tutta la loro lunghezza
- Deve avere un tiraggio **conforme alle indicazioni della scheda tecnica del prodotto**
- Deve essere adeguatamente distanziata da materiali combustibili o infiammabili mediante intercapedine d'aria o opportuno isolante.
- È proibito praticare aperture fisse o mobili sulla canna fumaria per collegare apparecchi diversi da quello a cui è asservita,
- È vietato far transitare all'interno della canna fumaria, sebbene sovradimensionata, altri canali di adduzione d'aria e tubazioni ad uso impiantistico.
- È consigliato che la canna fumaria sia dotata di una camera di raccolta di materiali solidi ed eventuali condense situata sotto l'imbocco della canna, in modo da essere facilmente apribile ed ispezionabile da sportello a tenuta d'aria.
- Qualora si utilizzino canne fumarie ad uscite parallele si consiglia di alzare di un elemento la canna controvento. (*fig.6*)

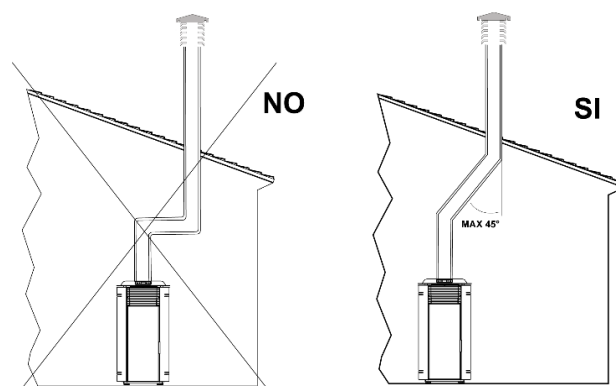


Fig.2

1.4.1 Lunghezze massime utilizzabili

Si possono utilizzare tubi in acciaio monoparete o doppia parete con diametro interno nominale 120 mm. I collari d'innesto maschio-femmina devono avere una lunghezza minima di 50 mm.

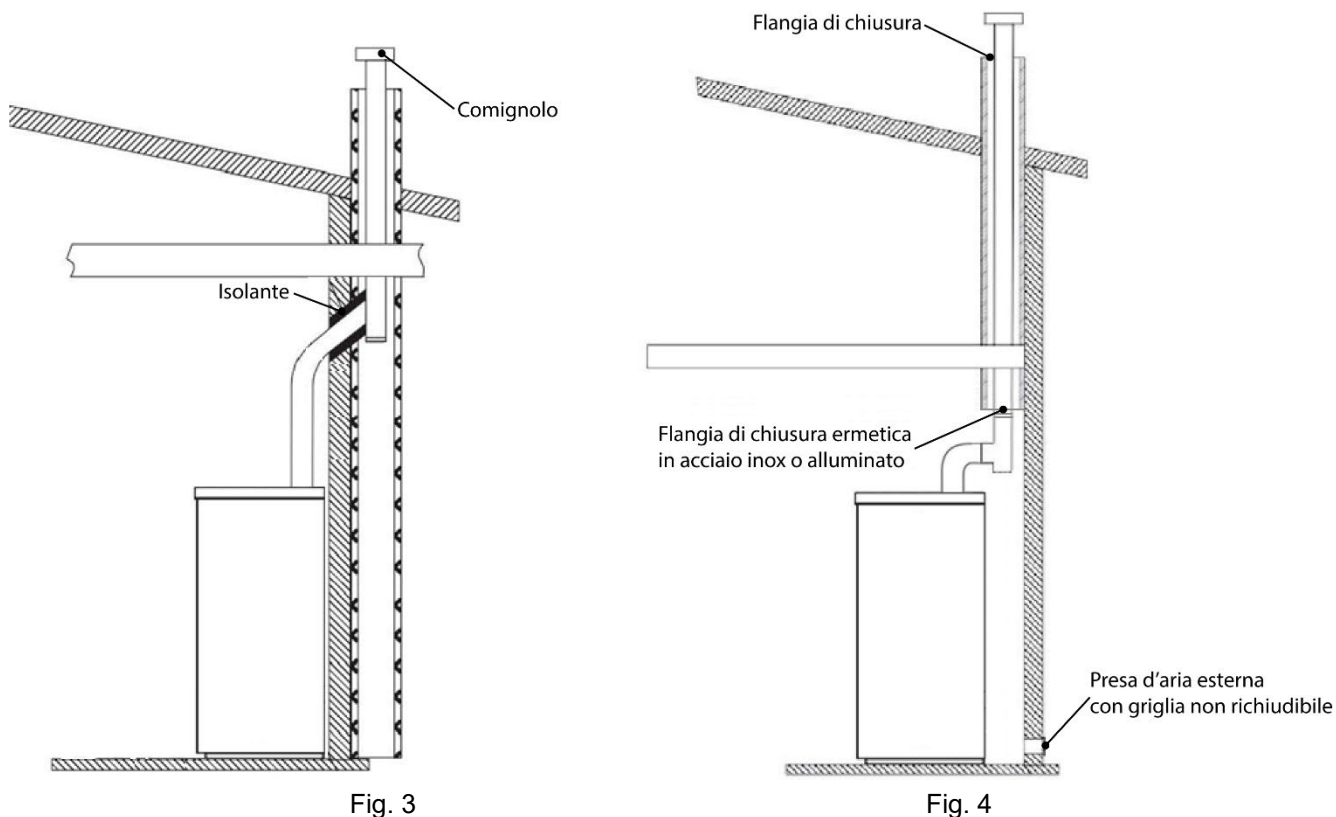
TIPO D' IMPIANTO	CON TUBO Ø 120 mm
Lunghezza minima	3 m
Lunghezza massima (con 3 curve da 90°)	8 m
Numero massimo di curve	2

Tab.1

NOTA: le perdite di carico di una curva da 90° possono essere equiparate a quelle di 1 metro di tubo; il raccordo a T ispezionabile è da considerarsi come una curva da 90°.

1.4.2 Utilizzo di canna fumaria già esistente

Se si desidera utilizzare una canna fumaria già esistente è consigliato farla controllare da uno spazzacamino professionista per verificare che sia completamente stagna. Questo perché i fumi essendo in leggera pressione potrebbero infiltrarsi in eventuali crepe della canna fumaria ed invadere ambienti abitati. Se ad ispezione avvenuta si riscontra che la canna fumaria non è perfettamente integra, è consigliato intubarla con materiale nuovo. Se la canna fumaria esistente è di ampie dimensioni, si consiglia l'inserimento di un tubo con diametro massimo di 150 mm; si consiglia inoltre di coibentare il condotto di scarico fumi. Nelle fig. 3 e 4 sono rappresentate le soluzioni da adottare nel caso si voglia utilizzare una canna fumaria già esistente.



1.5 Utilizzo di condotto fumi esterno

È possibile utilizzare un condotto fumi esterno solo se risponde ai seguenti requisiti:

- Per i condotti devono essere utilizzati solo tubi isolati (**doppia parete**) in acciaio inox fissati all'edificio (fig.5).
- Alla base del condotto ci deve essere un'ispezione per eseguire controlli e manutenzioni periodici.
- Il condotto deve essere dotato di comignolo antivento e rispettare la distanza "d" dal colmo dell'edificio come riportato al par. 1.6.

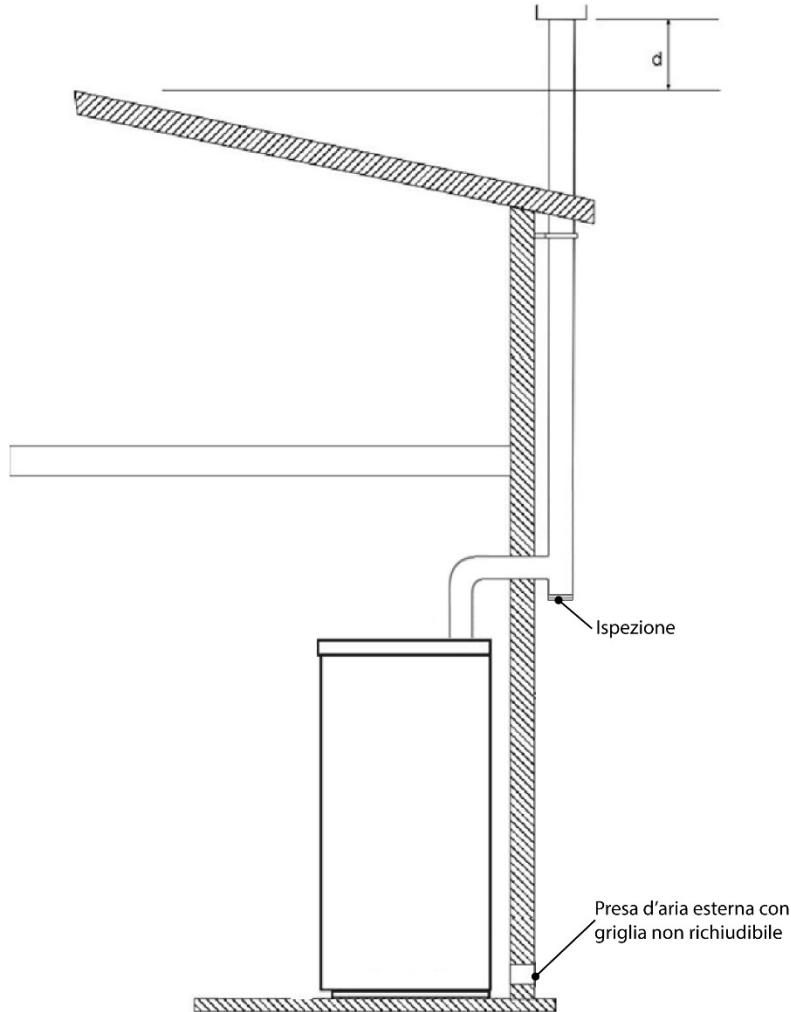


Fig. 5

1.6 Comignolo

La canna fumaria deve essere dotata sulla sommità di un dispositivo, denominato comignolo, atto a facilitare la dispersione in atmosfera dei prodotti della combustione.

Il comignolo dovrà rispondere ai seguenti requisiti:

- Avere sezione e forma interna equivalente a quella della canna fumaria.
- Avere sezione utile di uscita non minore del doppio di quella della canna fumaria.
- Se il comignolo fuoriesce dal tetto o rimane a contatto con l'esterno (per esempio nel caso di solaio aperto) deve essere rivestito con elementi in laterizio e comunque ben isolato ed essere costruito in modo da impedire la penetrazione nella canna fumaria della pioggia, della neve, di corpi estranei ed in modo che in caso di venti di ogni direzione ed inclinazione sia comunque assicurato lo scarico dei prodotti della combustione (comignolo antivento).
- deve essere posizionato in modo da garantire un'adeguata dispersione e diluizione dei prodotti della combustione e comunque al di fuori della zona di reflusso. Tale zona ha dimensioni e forme diverse

in funzione dell'angolo di inclinazione della copertura, per cui risulta necessario adottare le altezze minime riportate in fig.7 e in fig.8.

- Il comignolo dovrà essere del tipo antivento e superare l'altezza del colmo (fig.7 e fig.8).
- Eventuali fabbricati o altri ostacoli che superano l'altezza del comignolo non dovranno essere a ridosso del comignolo stesso (fig.7).

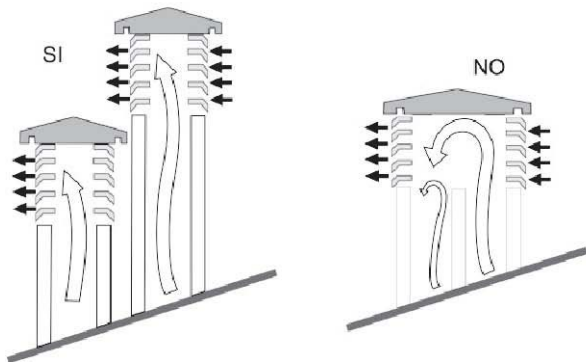


Fig.6

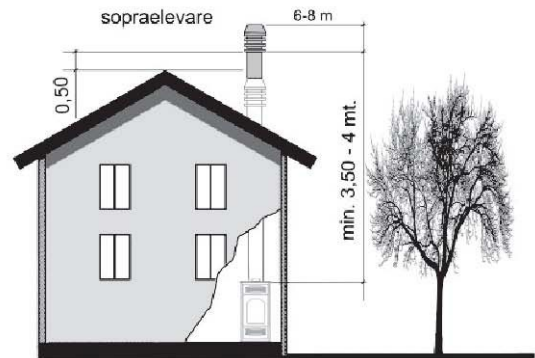


Fig.7

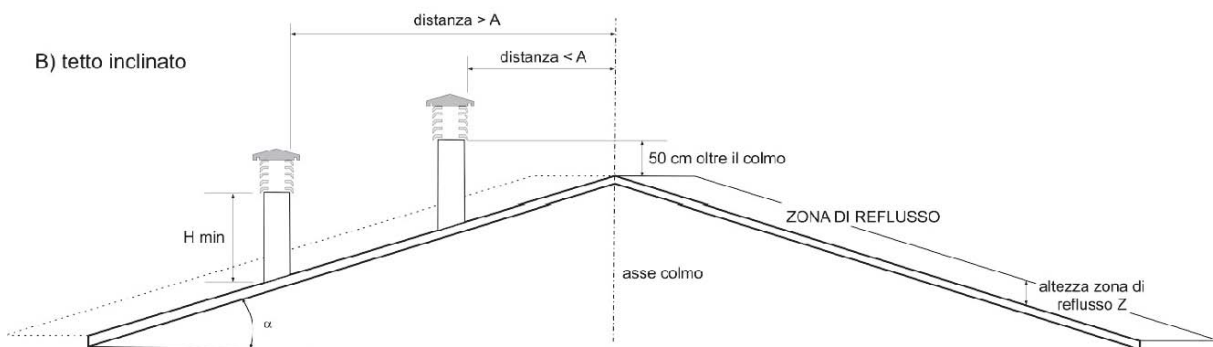
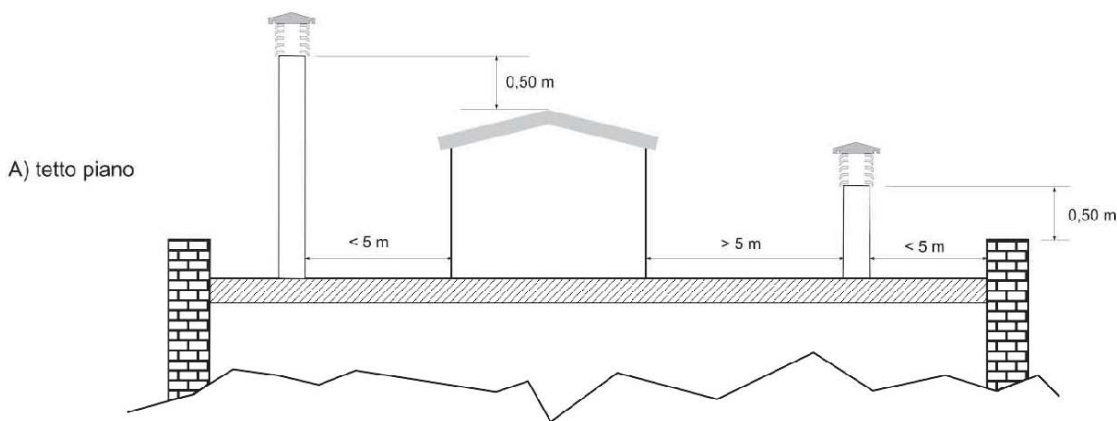


Fig.8

1.7 Ventilazione

La stufa deve poter disporre dell'aria necessaria a garantire il regolare funzionamento della combustione e un buon benessere ambientale.

Assicurarsi che nella stanza in cui è installata la stufa ci sia un'aerazione sufficiente e installare un condotto di adduzione d'aria dall'esterno con sezione minima consigliata di **100 cm²**

Le aperture di ventilazione non sono necessarie:

- In caso di installazione stagna
- Se il locale ha una permeabilità permanente all'aria esterna che assicuri che in qualsiasi condizione non si verifichi una depressione maggiore di -4 Pa

Le aperture di ventilazione:

- Devono essere realizzate a una quota prossima al pavimento
- Non possono prelevare aria da vuoti sanitari o a meno di mezzo metro dalle prese d'aria dei vuoti sanitari
- Devono essere realizzate in modo da rendere possibili le operazioni di manutenzione
- Devono essere protette mediante griglie, reti metalliche, ecc., senza ridurre la sezione utile netta

Nel caso di apertura di ventilazione chiudibile, questa deve essere:

- Normalmente aperta
- Aprirsi automaticamente all'accensione dell'apparecchio

1.7.1 Ventilazione diretta

La ventilazione diretta deve essere realizzata tramite aperture di ventilazione direttamente nel locale di installazione degli apparecchi

1.7.2 Ventilazione indiretta

La ventilazione indiretta deve essere realizzata tramite aperture permanenti verso locali adiacenti e comunicanti al locale di installazione, provvisti di aperture di ventilazione

In caso di passaggio attraverso più locali, la sezione netta dell'apertura di ventilazione deve essere raddoppiata ad ogni passaggio.

Il locale adiacente rispetto a quello d'installazione non deve essere messo in depressione rispetto all'ambiente esterno per effetto del tiraggio contrario provocato dalla presenza in tale locale di altro apparecchio di utilizzazione o di dispositivo di aspirazione. Nel locale adiacente alle aperture permanenti devono rispondere ai requisiti di cui ai punti sopra. Il locale adiacente non può essere adibito ad autorimessa, magazzino di materiale combustibile né comunque ad attività con pericolo d'incendio.

1.8 Verifica del locale di installazione

- È vietata l'installazione all'interno di locali con pericolo d'incendio.
- **È vietata l'installazione all'esterno**, in luoghi esposti agli agenti atmosferici o comunque in zone umide.
- In bagni, camere da letto e monolocali è consentita esclusivamente l'installazione stagna o di apparecchi a focolare chiuso con prelievo canalizzato dell'aria comburente dall'esterno.
- L'installazione della stufa deve avvenire in un luogo che ne consenta un sicuro e facile utilizzo e una semplice manutenzione. Tale luogo deve inoltre essere dotato di impianto elettrico con messa a terra come richiesto dalle norme vigenti.

1.8.1 Requisiti di prevenzione incendi

- Il locale di installazione non deve essere a rischio specifico di incendio né adibito a magazzino di materiale combustibile. Nel locale di installazione dell'apparecchio è ammesso uno stoccaggio di combustibile solido per un volume massimo di 1,5 m³
- Il tubo di raccordo del camino non deve mai passare attraverso una superficie combustibile.
- Si raccomanda di mantenere al di fuori della zona di irraggiamento del focolare, e comunque alla distanza di almeno 1 m dal blocco riscaldante tutti gli elementi di materiale combustibile o infiammabile quali travature, arredi in legno, tendaggi, liquidi infiammabili, ecc...
- Nel caso in cui nello spazio circostante esistano coperture in materiale combustibile, o sensibile al calore, deve essere interposto un diaframma di protezione in materiale isolante e non combustibile. Se il pavimento è costituito da materiale combustibile, deve essere realizzata in corrispondenza della bocca del focolare, una protezione in materiale incombustibile che sporga lateralmente di 15cm e frontalmente di 30 cm.

Per ulteriori informazioni fare riferimento alla norma locale vigente

ATTENZIONE: quando un tubo scarico fumi passa attraverso una parete o un soffitto è necessario applicare modalità di installazioni particolari (protezione, isolamento termico, distanze da materiali sensibili al calore, ecc.)

1.8.2 Destinazione d'uso dei locali

In bagni, gabinetti, camere da letto e monolocali è consentita esclusivamente l'installazione stagna o di apparecchi a focolare chiuso con prelievo canalizzato dell'aria comburente dall'ambiente esterno

1.8.3 Coesistenza con altri apparecchi

Nella tabella seguente sono indicate le possibili configurazioni di installazioni di più apparecchi nello stesso locale o in locali comunicanti

	Apparecchio a biomassa con installazione non stagna	Apparecchio a biomassa con installazione stagna	Gas/Gasolio Tipo A	Gas/ Gasolio Tipo B	Gas/ Gasolio Tipo C	Apparecchi di cottura a gas
Apparecchio a biomassa con installazione non stagna	Ammesso nel rispetto delle disposizioni di UNI 10683	Ammesso	Vietato	Vietato	Ammesso	Ammesso
Apparecchio a biomassa con installazione stagna*	Ammesso	Ammesso	Ammesso	Ammesso	Ammesso	Ammesso

Tab.2

* *Un'installazione stagna, non consuma l'ossigeno dell'ambiente prelevando tutta l'aria dall'ambiente esterno (se opportunamente canalizzata) e consente di installare il prodotto all'interno di tutte le case che richiedono un elevato grado di isolamento come le "case passive" o "ad alta efficienza energetica". Grazie a questa tecnologia non c'è alcun rischio di emissioni di fumo in ambiente e non sono necessarie le prese d'aria libere nell'ambiente di installazione e quindi le rispettive griglie di areazione.*

1.8.4 Volume minimo del locale di installazione

Per calcolare il volume minimo del locale di installazione si deve utilizzare la formula:

$$V_{locale} = 10 \times P_{apparecchio}$$

Dove: V_{locale} è espresso in m³

$$P_{apparecchio} \text{ è espresso in kW ed è: } P_{apparecchio} = P_{nominale} / 2$$

1.8.5 Portata dei pavimenti del locale di installazione

I piani di appoggio e/o i punti di sostegno devono avere una portata idonea a sopportare il peso complessivo dell'apparecchio, degli accessori e dei rivestimenti del medesimo

1.9 Distanze minime di sicurezza

Le figure seguenti mostrano le distanze minime di sicurezza che devono obbligatoriamente essere sempre garantite.

Installazione ad angolo (mm)

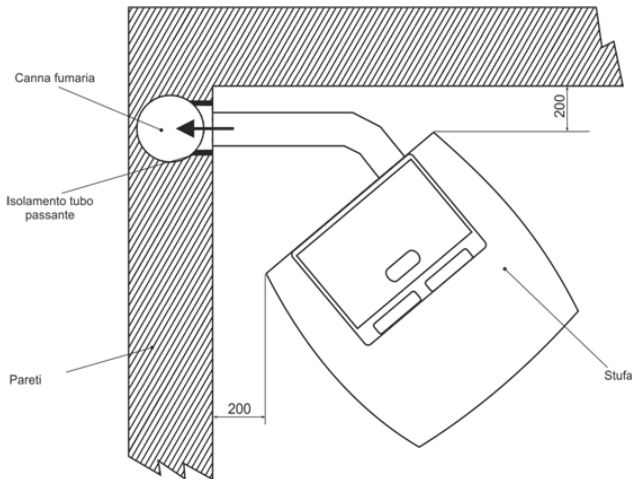


Fig.9

Installazione a parete (mm)

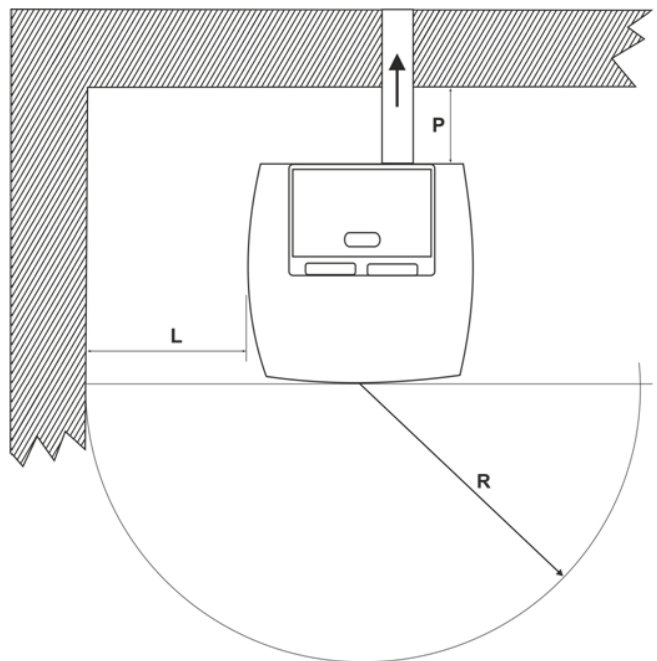


Fig.10

Distanze di sicurezza da materiale infiammabile:

Distanza minima in aria da parete posteriore infiammabile

P= 200 mm

Distanza minima in aria da parete laterale infiammabile

L= 300 mm

Distanza frontale da materiale infiammabile

R = 1000 mm

Distanza dai controsoffitti o soffitti infiammabili (mm)

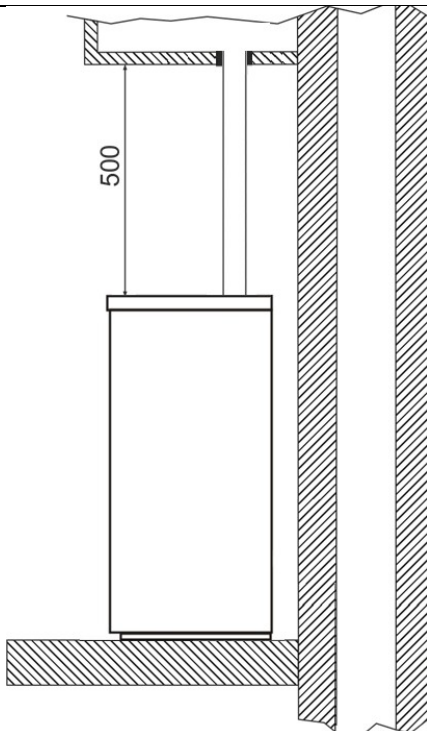


Fig.11

Distanza dell'impianto di scarico fumi da pareti infiammabili (mm)

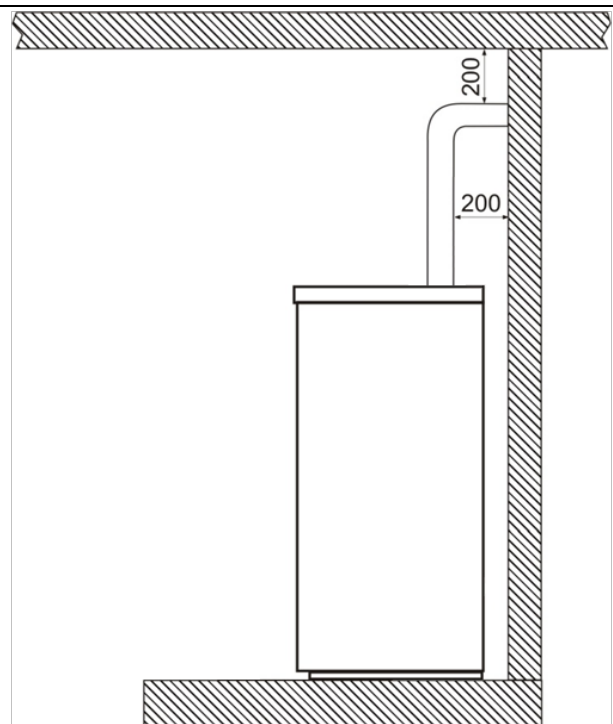


Fig.12

1.10 Protezione del pavimento

Nel caso di pavimentazione pregiata, sensibile al calore, all'umidità o infiammabile è necessario usare una protezione per il pavimento (per es. lastra di lamiera d'acciaio, marmo o piastrelle).

Qualunque sia il tipo di protezione scelta, questa deve sporgere almeno 300 mm dalla parte anteriore e almeno 150 mm dalle parti laterali della stufa, resistere al peso della stufa ed avere uno spessore di almeno 2 mm (fig.13 e 14).

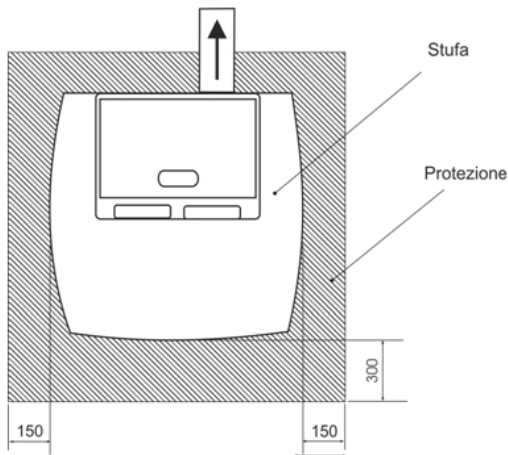


Fig. 13

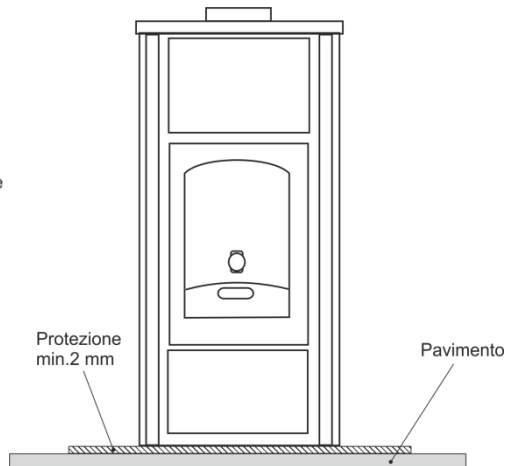


Fig. 14

1.11 Attraversamento di materiali combustibili

Una volta stabilita la posizione della stufa, si rende necessario eseguire il foro per il passaggio del tubo di scarico fumi. Questo varia a seconda del tipo di installazione (quindi del diametro del tubo di scarico) e del tipo di parete o tetto da attraversare (tab.3).

L'isolante deve essere di derivazione minerale (lana di roccia, fibra ceramica) con una densità nominale maggiore di 80 kg/m³.

	Spessore isolamento [mm]	Diametro dei tubi di scarico fumi [mm]
		Ø120
		Diametri dei fori da eseguire [mm]
Parete o tetto in legno, o comunque infiammabile, o con parti infiammabili	100	320
Parete o tetto in cemento	50	220
Parete o tetto in mattoni	30	180

Tab.3

2 CARATTERISTICHE E DATI TECNICI

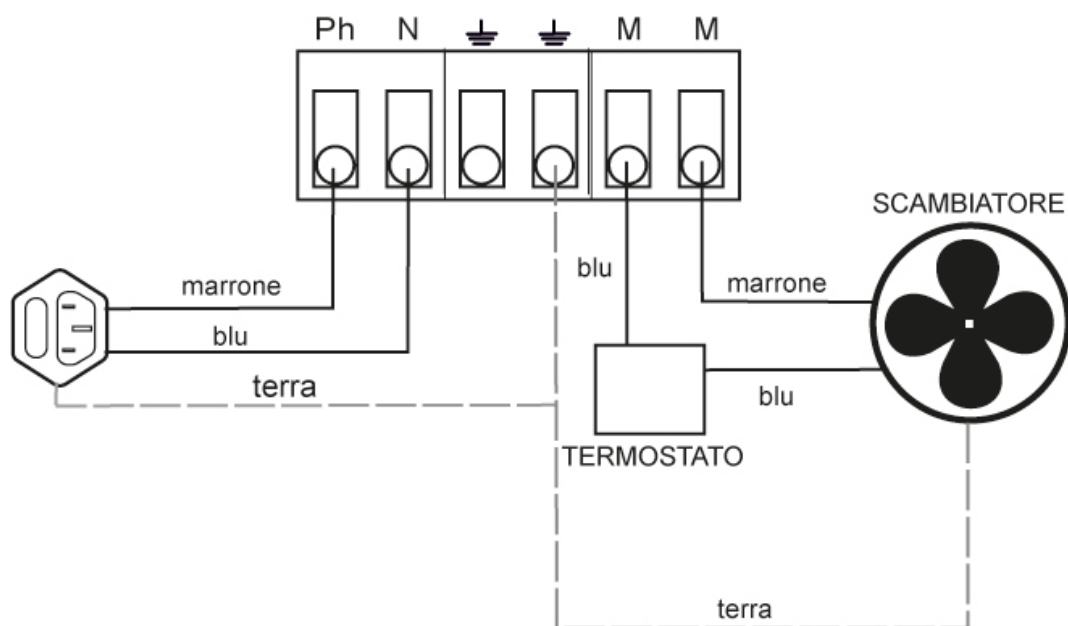
2.1 Dati tecnici

Modello o Tipo	Nadia	Noemi
Potenza al braciere	8,2 kW	8,2 kW
Consumo orario	1,9 kg/h	1,9 kg/h
Potenza termica nominale	7,0 kW	7,0 kW
Rendimento	85,4 %	85,4 %
Tiraggio consigliato	10 Pa	10 Pa
Diametro uscita fumi	120 mm	120 mm
Peso	89 kg	80 kg
Porta fuoco (LxH)	210x290 mm	210x290 mm
Vano Fuoco (LxPxH)	210x320x290 mm	210x320x290 mm
Dimensioni (LxPxH)	572x536x1088 mm	446x504x1052 mm

2.2 Dati di identificazione del prodotto

L'etichetta tecnica riporta i dati e le prestazioni dell'apparecchio. La manomissione, l'asportazione, la mancanza dell'etichetta tecnica, rende difficoltosa qualsiasi operazione di installazione e manutenzione, a causa della mancanza di identificazione del prodotto. In caso di danneggiamento richiederne un duplicato al centro assistenza, vista l'importanza dell'etichetta dati si consiglia di installare la stufa rispettando le distanze in modo che la stessa sia sempre visibile.

2.3 Schema elettrico



3 COMBUSTIBILE

3.1 Note generali

Questo prodotto è stato progettato e certificato per bruciare solo ceppi di legna con le seguenti caratteristiche:

Lunghezza massima:	< a 30 mm
Circonferenza massima	35 cm
Tasso umidità:	< 20 %

La legna va stivata in un luogo asciutto e riparato, la legna umida infatti si accende con più difficoltà e inoltre con l'abbassarsi della temperatura l'acqua tende a formare condensa nel focolare e nel camino causando così un deposito di fuliggine con rischio di incendio della stessa.

ATTENZIONE: La legna fresca non è adatta ad essere bruciata in questa stufa, prima di utilizzarla va stipata per almeno 2 anni in un luogo asciutto e ventilato.

Su questo prodotto non si possono bruciare: carbone, pannelli, legna umida o trattata con vernici, materiali plastici e rifiuti in generale.

ATTENZIONE: L'utilizzo di tronchetti di legno pressato potrebbe provocare surriscaldamento dell'apparecchio a causa del loro elevato potere calorifico

L'IMPIEGO DI LEGNA SCADENTE E NON CONFORME ALLE INDICAZIONI DEL COSTRUTTORE OLTRE A DANNEGGIARE LA STUFA E A COMPROMETTERNE LE PRESTAZIONI PUÒ DETERMINARE LA DECADENZA DELLA GARANZIA E DELLA RESPONSABILITÀ DEL PRODUTTORE.

4 MONTAGGIO

4.1 Note generali

Al fine di evitare incidenti o danneggiamenti al prodotto, di seguito vengono elencate alcune raccomandazioni:

- Le operazioni di disimballo e installazione devono essere eseguite da almeno due persone.
- Ogni operazione di movimentazione deve essere effettuata con mezzi idonei e nel pieno rispetto delle normative vigenti in fatto di sicurezza.
- L'orientamento del prodotto imballato deve essere mantenuto conforme alle indicazioni fornite dai pittogrammi e dalle scritte presenti sull'imballo.
- Se si adoperano funi, cinghie, catene, ecc. assicurarsi che siano adatte al peso da scaricare e siano in buone condizioni.
- Nello spostamento dell'imballo eseguire movimenti lenti e continui per evitare strappi alle funi, catene, ecc...
- Non inclinare eccessivamente l'imballo al fine di evitare ribaltamenti.
- Non sostare mai nel raggio d'azione dei mezzi di carico/scarico (carrelli elevatori, gru, ecc.).

4.2 Disimballo

Sballare il prodotto prestando attenzione a non danneggiarlo o graffiarlo, estrarre dal focolare della stufa la confezione accessori ed eventuali pezzi di polistirolo o cartone utilizzati per bloccare parti rimovibili, ecc.

Estrarre la busta con il manuale e la garanzia solitamente riposta nel vano fuoco.

Si ricorda inoltre di non lasciare alla portata dei bambini parti dell'imballo (sacchetti di plastica, polistirolo, ecc.) che potrebbero essere potenziali fonti di pericolo e di smaltirle secondo le leggi vigenti.

5 USO

- Tutti i regolamenti locali, inclusi quelli relativi alle Norme nazionali ed europee devono essere rispettati nell'installazione dell'apparecchio. Installazioni non conformi o uso improprio dell'apparecchio possono invalidare la garanzia.
- Non utilizzare l'apparecchio come inceneritore o in qualsiasi altro modo diverso da quello per cui è stato concepito.
- **Nessun altro combustibile al di fuori dei ceppi di legna deve essere usato. Non utilizzare combustibili liquidi.**
- **L'apparecchio, specialmente le superfici esterne, quando è in funzione raggiunge temperature elevate al tatto; manovrare con cautela per evitare scottature.**
- **Non effettuare alcuna modifica non autorizzata all'apparecchio. Utilizzare solo parti di ricambio originali raccomandate dal costruttore.**
- Assicurarsi che nella stanza in cui viene installata la stufa ci sia una aerazione sufficiente (vedi sezione 1.6 "Ventilazione").
- Assicurarsi che tutte le giunzioni dell'impianto di scarico siano sigillate ermeticamente con silicone (no cementante) resistente al calore (250°C) e non deteriorato.
- Controllare (o far controllare) periodicamente la pulizia dell'impianto di scarico fumi.
- **ATTENZIONE: tenere qualsiasi prodotto infiammabile ben lontano dalla stufa durante il suo funzionamento (MINIMO: 100 cm dalla parete frontale).**
- **ATTENZIONE: per evitare la fuoriuscita di fumi la camera di combustione deve essere mantenuta chiusa eccetto durante le operazioni di carico del combustibile e durante la pulizia da effettuarsi a stufa spenta.**
- **ATTENZIONE: in caso di rifornimento del combustibile sopra alle braci in assenza di fiamma si potrebbe formare un denso fumo bianco capace di provocare un'esplosione nella camera di combustione. L'esplosione può essere di intensità tale da frantumare il vetro della porta fuoco. Attenzione perciò a non restare mai davanti alla stufa durante la fase di accensione se il combustibile sprigiona un fumo denso. La stufa è comunque provvista di tutti i sistemi di sicurezza necessari a ridurre al minimo il rischio di rottura del vetro.**
- **ATTENZIONE: se durante la fase di accensione questa non avviene e si nota molto fumo in camera di combustione, spegnete immediatamente la stufa e sostituite il combustibile in vostro possesso, questo potrebbe avere un'umidità troppo elevata. Insistere nell'accensione potrebbe rendere la vostra stufa pericolosa.**
- **ATTENZIONE: Nelle prime accensioni caricare la camera di combustione solo con la metà del combustibile indicato in questo manuale e tenere il prodotto acceso per almeno 6 ore di continuo. Successivamente caricare la camera di combustione con una quantità sempre maggiore di combustibile fino ad arrivare ad una carica completa dopo 4 o 5 accensioni.**
- **ATTENZIONE: Non sovraccaricare mai l'apparecchio. Una quantità troppo elevata di legna può surriscaldare e quindi danneggiare la stufa. La garanzia non copre i danni dovuti al surriscaldamento dell'apparecchio.**
- **ATTENZIONE: prestare la massima attenzione in presenza di bambini, evitare che gli stessi soggiornino di fronte la stufa.**

5.1 Accensione

- 1 Mettere la leva della starter in posizione di aperto (fig 15)
- 2 Posizionare al massimo il registro dell'aria (fig.16) e tenere aperta al massimo l'eventuale valvola a farfalla posta sul tubo di scarico fumi
- 3 Mettere nella camera di combustione dei piccoli listelli di legno, posizionare un accenditore solido o gel o dei sopra ai listelli e accendere con fiamma
- 4 Lasciare accostata la porta per un paio di minuti o più (questo dipende dalla temperatura della casa e della canna fumaria) Chiudere la porta solo quando la fiamma arriverà ad una altezza minima di circa 7 cm, in modo da lambire i fori posti sulla parete posteriore. A questo punto la stufa è accesa e si possono regolare l'aria in ingresso e la valvola a farfalla sulla canna fumaria in modo da ottenere la combustione desiderata.

La porta fuoco è dotata di una molla di ritorno che ne impedisce la massima apertura accidentale.

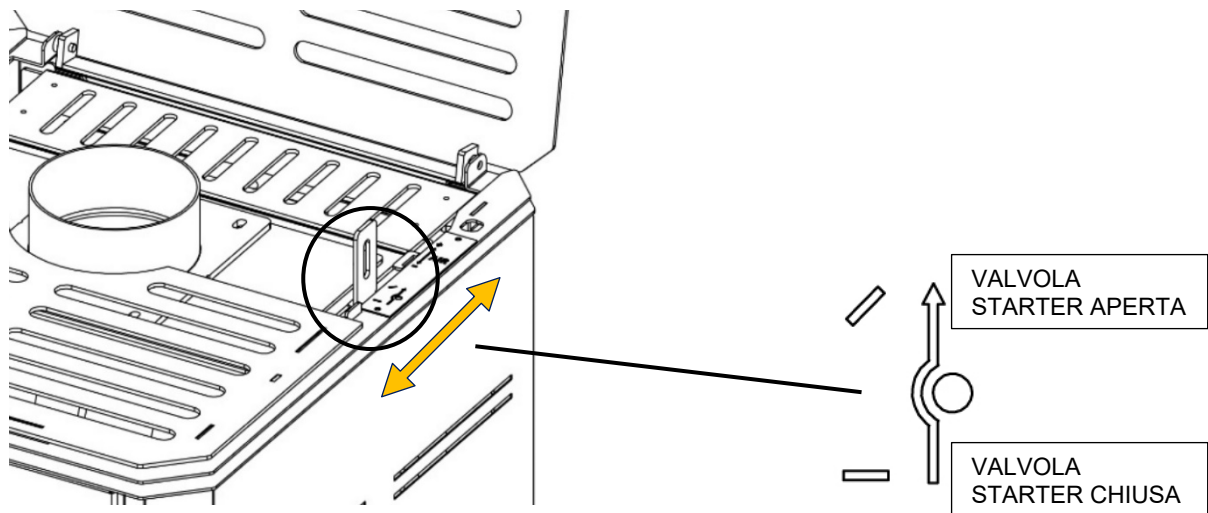


Fig. 15

ATTENZIONE: Non lasciare mai la stufa incustodita durante la fase di accensione

5.2 Funzionamento normale

Una volta terminata la fase di accensione inserire nell'apparecchio la carica di legna oraria indicata in questo manuale.

È possibile regolare la potenza della stufa aumentando e diminuendo l'aria comburente in ingresso tramite l'apposita leva (fig.16)

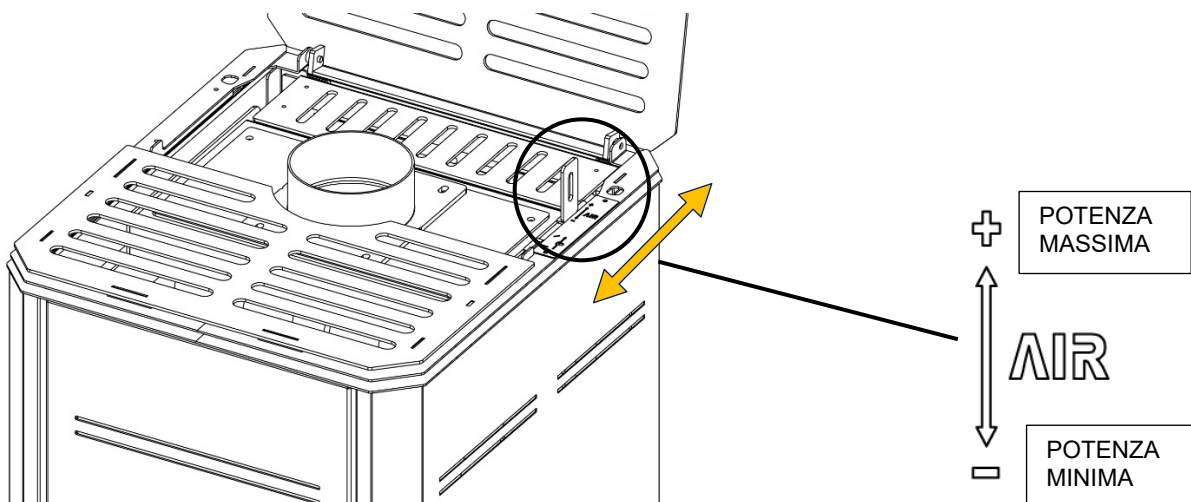


Fig. 16

5.3 Ventilazione (solo modelli predisposti)

Nei modelli canalizzati si può attivare un ventilatore che permette di accelerare la diffusione del calore nell'ambiente o di riscaldare un altro ambiente tramite una canalizzazione posteriore

5.3.1 Pannello comandi

Tramite la centralina posta nella parte posteriore della stufa è possibile accendere e spegnere manualmente la ventilazione e regolare la velocità della ventola stessa

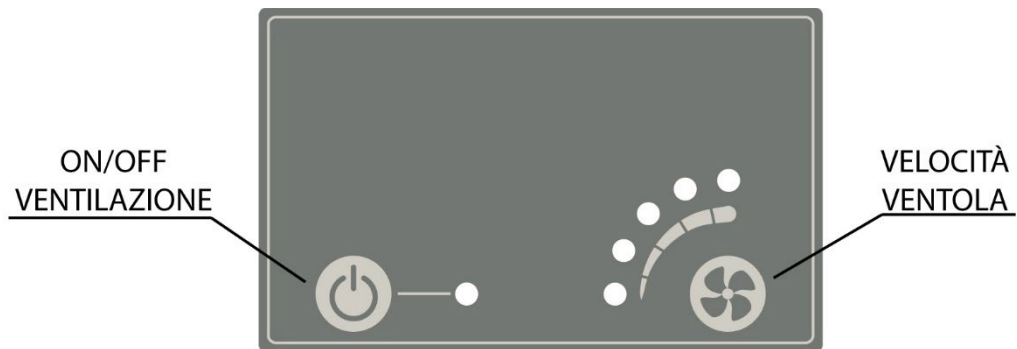




Fig. 17

Funzioni dei tasti

	<i>ON/OFF</i>	Funzione: <ul style="list-style-type: none">• Accensione e spegnimento della ventilazione
	<i>REGOLAZIONE VENTILAZIONE</i>	Funzione: <ul style="list-style-type: none">• Regolazione della velocità della ventilazione in uno dei 5 livelli disponibili

5.3.2 Distribuzione dell'aria

Tramite una leva manuale si può scegliere se mandare l'aria calda spinta dal ventilatore nell'ambiente in cui è installata la stufa o se canalizzarla in un altro ambiente.

Per effettuare la scelta seguire le istruzioni della figura sottostante

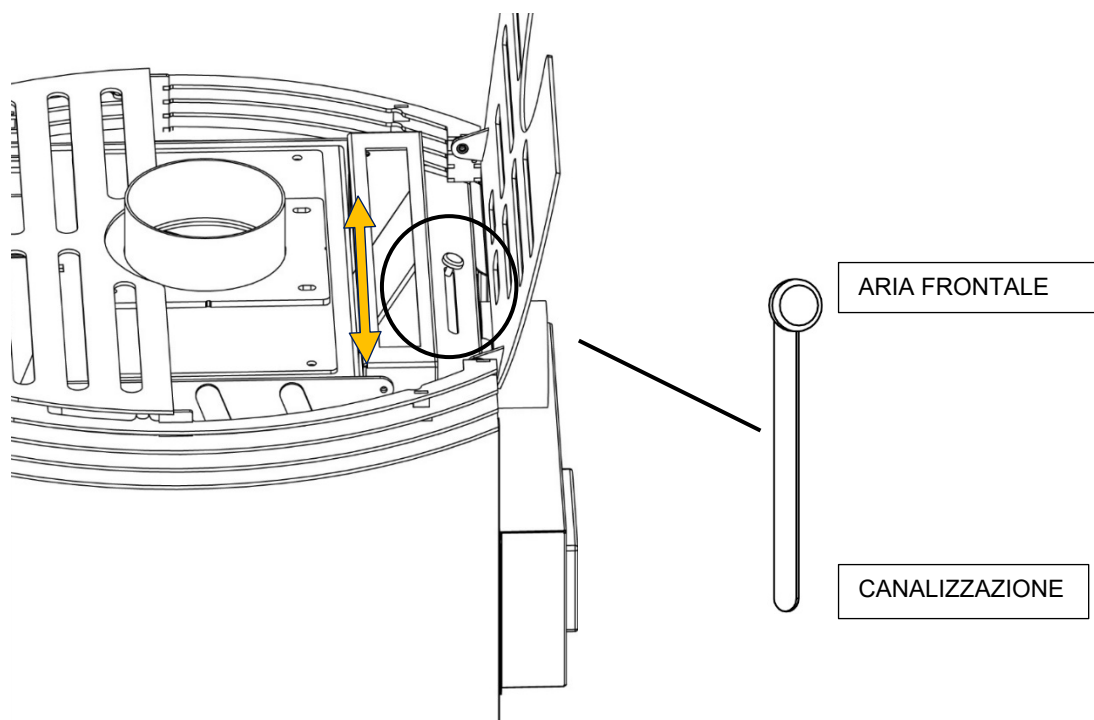


Fig. 18

6 AVVERTENZE E MANUTENZIONE

ATTENZIONE: Durante il funzionamento alcune parti della stufa (porta, maniglia, pezzi in ceramica) possono raggiungere temperature elevate.

Ricordarsi di mantenere le distanze di sicurezza precedentemente indicate.

Fate dunque molta attenzione, **usate le dovute precauzioni** e seguite sempre le istruzioni.

Se durante il funzionamento qualsiasi parte della stufa o del tubo di uscita perdesse fumo, spegnere immediatamente la stufa senza togliere l'alimentazione ed aerare il locale. Quindi una volta che si è raffreddata controllare il motivo della perdita e se necessario chiamare il personale tecnico specializzato.

Tutte le operazioni di manutenzione (pulizia, eventuali sostituzioni, ecc..) vanno effettuate a fuoco spento e quando la stufa è fredda. Inoltre non usare in nessun caso sostanze abrasive.

ATTENZIONE: LA MANCATA PULIZIA PREGIUDICA LA SICUREZZA

6.1 *Apertura della porta*

Durante il funzionamento la porta deve rimanere chiusa.

La porta va aperta solo per caricare il combustibile e per eseguire la manutenzione e la pulizia ordinaria.

6.2 *Pulizia cassetto cenere*

Ogni due giorni controllare il cassetto cenere per verificare la necessità di vuotarlo.

Le ceneri devono essere poste in un contenitore in metallo con coperchio a tenuta. Fino allo spegnimento definitivo delle ceneri il contenitore chiuso deve essere posto su una base non combustibile o a terra e ben lontano da materiali combustibili.

ATTENZIONE: La cenere mantiene a lungo la brace accesa!

6.3 *Pulizia camera di combustione*

Settimanalmente provvedere alla pulizia della camera di combustione togliendo con un aspirapolvere la cenere che si accumula nella camera di combustione.

N.B. Per questo tipo di pulizia è necessario dotarsi di un aspirapolvere predisposto per l'aspirazione delle ceneri.

6.4 *Pulizia camera fumi*

Generalmente una volta l'anno (preferibilmente ad inizio stagione), per il buon funzionamento della stufa, si deve eseguire la pulizia straordinaria della camera fumi, la frequenza di tale operazione dipende dal tipo di legna utilizzata e dalla frequenza di utilizzo.

Per effettuare questa pulizia si consiglia di contattare un Centro Assistenza Tecnica.

6.5 *Pulizia dell'impianto di scarico*

Fino a quando non si acquista una ragionevole esperienza sulle condizioni di funzionamento, si consiglia di provvedere a questa manutenzione almeno mensilmente. Rimuovere il tappo del raccordo a T e procedere alla pulizia dei condotti. Se necessario almeno per le prime volte rivolgersi a personale qualificato.

6.6 *Pulizia delle parti in metallo e della ceramica*

Per pulire le parti in metallo della stufa usare un panno morbido inumidito con acqua.

Non pulire mai le parti in metallo e ceramica con alcool, diluenti, benzine, acetoni o altre sostanze sgrassanti.

In caso d'uso di tali sostanze la ditta declina ogni responsabilità.

Eventuali variazioni di tonalità delle parti in metallo possono essere imputabili ad un uso non adeguato della stufa.

6.7 Pulizia del vetro

Il vetro della porta deve essere pulito a freddo con sostanze sgrassanti a base di ammoniaca e non corrosive come il diluente. Evitare che sostanze corrosive entrino in contatto con la vernice della stufa poiché la potrebbero rovinare. Se il vetro è caldo prima di procedere alla pulizia la porta dovrà rimanere aperta il tempo necessario affinché si raffreddi. Non usate comunque materiali che possono graffiare o rovinare i vetri.

6.8 Rottura del vetro

La stufa è dotata di un vetro ceramico di spessore 5 mm, resistente ad uno shock termico di 750°C; il vetro può essere rotto solamente a causa di un forte impatto, di un uso improprio. Non sbattere la porta e non urtare il vetro. In caso di rottura sostituire il vetro solo con ricambio originale.

Per la sostituzione contattare un Centro Assistenza Tecnica.

6.9 Inattività della stufa

Dopo l'ultimo utilizzo stagionale eseguire alcune operazioni:

- Pulire accuratamente la camera di combustione e il cassetto cenere;
- Pulire accuratamente l'impianto di scarico fumi: a tale scopo contattare uno spazzacamino professionista;
- Pulire da polvere, ragnatele, ecc, la zona retrostante i pannelli del rivestimento interno, in particolar modo i ventilatori;
- Disinserire il cavo di alimentazione elettrica.
- Lasciare la porta fuoco socchiusa per evitare che l'umidità che entra dal condotto fumi rischi di ossidare le paratie interne.

6.10 Manutenzione ordinaria e straordinaria

Queste operazioni sono da programmare almeno **annualmente** con un Centro Assistenza Tecnica e sono necessarie per assicurare il mantenimento in efficienza del prodotto e ne garantiscono il funzionamento in sicurezza.

- Pulizia accurata di camera di combustione e scambiatore di calore;
- Pulizia del condotto scarico fumi, nuovo silicone dove previsto;
- Ispezione e verifica della tenuta delle guarnizioni, sostituirle e applicare silicone dove previsto;
- Controllo della parte elettrica e dei componenti elettronici;
- Controllo e eventuale sostituzione dei componenti soggetti a usura:



Dasa-Rägister
EN ISO 9001 (2000)
IQ-0502-09

Laminox S.r.l. Divisione Idro
Zona Industriale Callarella, 261/263 – 62028 SARNANO (MC) Italy
Tel. +39 0733.657.622 – Fax +39 0733.657.494
www.laminox.com e-mail: idro@laminox.com